

// Prowadzenie Compact - pozwala zaoszczędzić dużo miejsca



Bramy segmentowe Compact

Największą zaletą jest mała głębokość wsuwu płyty bramy





Daimler-Chrysler,
Achim kofo Bremy,
bramy aluminiowe typ ALU-R

Hörmann Bramy segmentowe Compact

Segmenty składają się pionowo, pozostawiając dużo wolnego miejsca



Dzięki prowadzeniu typu Compact poszczególne segmenty bramy układają się pionowo tuż za nadprożem.

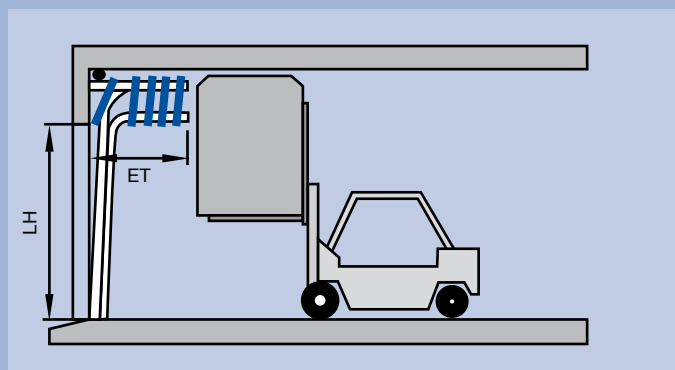
Otwarta brama tworzy kompaktowy zestaw segmentów, dzięki czemu nie zajmuje dużo miejsca w głąb pomieszczenia.

Mała głębokość montażowa jest szczególnie polecana do rozwiązań architektonicznych w halach oświetlanych światłem dziennym przez oszklone fasady i kopuły.

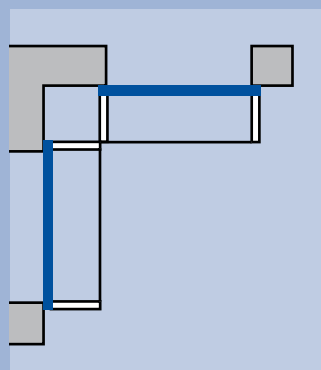
Jak na prezentowanym przykładzie - nic nie zakłóca wrażenia przestronności.

Lepiej można też wykorzystać wysokość pomieszczenia za otwartą bramą, na przykład pod suwnice, magazyny wysokiego składowania lub wózki widłowe do transportu wysokich towarów.

Bramy segmentowe typu Compact firmy Hörmann są idealne do montowania w narożnikach budynków.



Mała głębokość wsuwu (ET)



Idealne do zastosowania w narożnikach budynków - oszczędność miejsca.

Chronione prawem autorskim. Powielanie, także częściowe, wyłącznie po uzyskaniu naszej zgody. Zmiany zastrzeżone.

Wersje wykonania bram

Jako typ ALU-R z aluminium, jako typ ISO-S z ocieplanych profili stalowych oraz połączenie stali i aluminium z dolnym cokołem segmentowym i aluminiową ramą przeszklenia. Wszystkie warianty bram są uruchamiane ręcznie lub dostarczane z napędem i sterowaniem.

// DURATEC® - przeszklenie z tworzywa sztucznego wyjątkowo odporne na zarysowania.



Przemysłowe bramy segmentowe
Pewne bezpieczniejsze i innowacyjne drzwi przyciosowe bez wystającego progu



Z przyjemności udzielimy informacji na temat całej oferty bram segmentowych firmy Hörmann. Zamów już teraz nasze specjalistyczne prospekty.

Aluminiowa brama ALU-R

Przestronność, estetyka i dużo światła

Te najwyższej jakości bramy segmentowe wyróżniają wielkoformatowe przeszklenia w połączeniu z estetycznymi profilami aluminiowymi. Łączą niezawodność i trwałość działania z niewątpliwą estetyką aluminium - idealne do nowoczesnej architektury.

Ściskane profile rurowe z aluminium, eloksalowane zgodnie z DIN 17611 i trawione w kolorze naturalnym (E6/EV1) są odporne na działanie czynników atmosferycznych. Na życzenie dostarczamy także profile malowane proszkowo w kolorach z palety RAL.

Dolny segment bramy: ocieplane wypełnienie z aluminium, powierzchnia do wyboru gładka lub przetłaczana, eloksalowana w kolorze E6/EV1 lub malowana proszkowo w kolorze z palety RAL.



Na życzenie dolny segmenty wykonany jest ze stalowych paneli, izolowany utwardzoną pianką poliuretanową, standardowo w kolorze RAL 9002 szarobiałym lub w kolorach specjalnych z palety RAL.



Wszystkie wersje bram oferujemy na życzenie z drzwiami bocznymi o dopasowanym wyglądzie.



Podwójna szyba Iso, 16 mm
 $k = \text{ok. } 3,0 \text{ W/m}^2\text{K}$

Wypełnienia:

pojedyncze lub podwójne szyby izolacyjne o grubości 3 mm.

Możliwe także inne przeszklenia szybą pojedynczą lub izolacyjną.

Brama z podwójną szybą Iso zapewnia dobrą izolację cieplną mimo dużej powierzchni przeszklenia.

Stalowa brama ISO-S Wytrzymała i ocieplana



Ta wytrzymała brama wykonana ze stali i ocieplanych segmentów znajduje zastosowanie w ogrzewanych halach i trudnych warunkach eksploatacyjnych. Segmenty o grubości 40 mm są wypełnione utwardzoną pianką poliuretanową (w 100 % bez freonu), zapewniają bardzo dobrą izolacyjność cieplną. Współczynnik izolacyjności cieplnej wynosi $k = 1,0 \text{ W/m}^2\text{K}$ (dla zamontowanej bramy o wymiarach 4 x 4 m bez przeszkleń).

4-stronne uszczelki obwiedniowe stanowią szczelne wykończenie między bramą a ścianą budynku: dolna uszczelka podłogowa, boczne listwy uszczelniające z tworzywa sztucznego i uszczelnienie nadproża. Pojedyncze segmenty bramy są dodatkowo wyposażone w trwale elastyczne uszczelki międzysegmentowe.

Powierzchnia: segmenty stalowe z ocynkowanego materiału, lakierowane piecowo w kolorze szarobiałym (na bazie RAL 9002), na życzenie zagruntowane farbą poliesterową w kolorach wg RAL.



Przeszklenie warstwowe z podwójną szybą izolacyjną, 16 mm
 $k = \text{ok.} 2,85 \text{ W/m}^2\text{K}$

Przeszklenie częściowe: wycięcia pod okna w ramie ABS z tworzywa sztucznego, z uszczelką butylową i podwójną szybą izolacyjną o dużej wytrzymałości na uderzenia.



Więcej światła wewnątrz pomieszczenia zapewnia rama przeszkleń ALU-R w bramach ISO-S.



**Wszystkie urządzenia
zabezpieczające spełniają
dyrektywy ZH 1/494 dotyczące
okien, drzwi i bram z napędem.**

Dla pewnego bezpieczeństwa i wysokiej niezawodności wszystkie elementy muszą ze sobą idealnie współdziałać.



Rolki bieżne z tworzywa sztucznego i sprężyny skrętne

Boczne obejmy rolek w zawiasach (z ocynkowanej stali) wyposażone w regulowane, łożyskowane rolki bieżne z tworzywa sztucznego gwarantują precyzyjną i cichą pracę bramy. Zrównoważenie ciężaru zapewniają sprężyny skrętne.



Zabezpieczenie przed pęknięciem sprężyny i napięcia liny

W razie awarii (pęknięcie sprężyny lub liny) te elementy zabezpieczające powodują natychmiastowe unieruchomienie bramy i zapobiegają opadnięciu skrzydła bramy.



Zabezpieczenie krawędzi zamykającej i fotokomórka

Główna krawędź zamykająca bramy jest wyposażona w samonadzorującą listwę stykową, jej instalacja jest zgodna z przepisami prawa. Fotokomórka (na życzenie) nadzoruje drogę przejazdu i stanowi uzupełniające zabezpieczenie pracy bramy.



System napędu

Napęd osiowy z trójfazowym sinikiem przekładniowym 400 V, 0,37 kW, stopień ochrony IP 54, z zabezpieczeniem termicznym i zabezpieczeniem przed opadnięciem płyty bramy. W razie awarii zasilania przystosowany pod manualny tryb pracy za pomocą zwijarki łańcuchowej. W zależności od sytuacji montażowej dostarczamy napęd osiowy do mocowania kołnierzego lub jako napęd osiowo-łańcuchowy.



Sterowania

Wybierz sterowania odpowiednie do Twoich potrzeb: sterowanie czuwakowe jako niedroga wersja standardowa. Sterowanie impulsowe, w którym jednorazowe krótkie wyzwolenie zestyku powoduje przesunięcie bramy w dane położenie krańcowe. Możliwość rozszerzenia poprzez sterowanie dodatkowe.

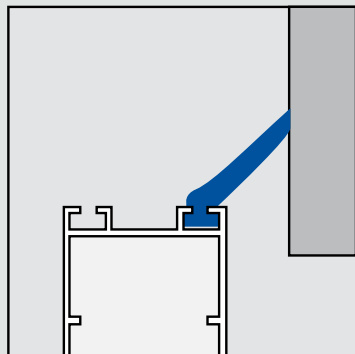


Zamknięcie przeciwwłamaniowe

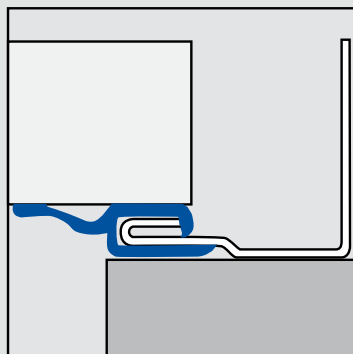
Montowane w bramach z napędem standardowe zamknięcie przeciwwłamaniowe (możliwość późniejszego montażu) zapobiega podważeniu bramy od zewnątrz. Bramy uruchamiane manualnie są zabezpieczone od wewnątrz przy pomocy stabilnego rygla ręcznego.

Szczegóły techniczne, wymiary bramy

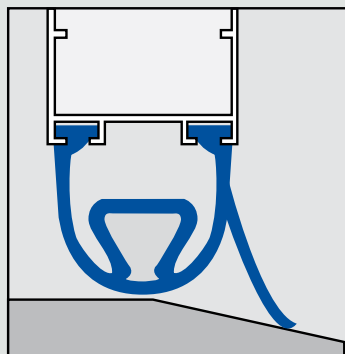
Szczegóły połączeń i uszczelki międzysegmentowe



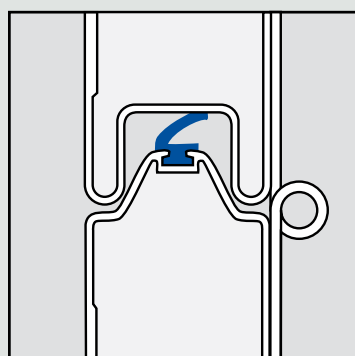
Uszczelnienie nadproża



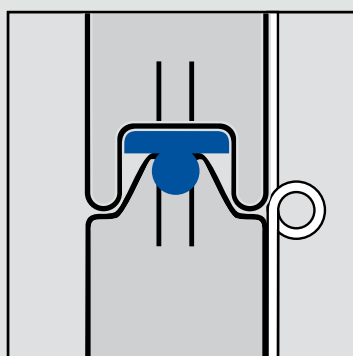
Uszczelnienie boczne



Uszczelka podłogowa



Uszczelka międzysegmentowa, ALU-R



Uszczelka międzysegmentowa, ISO-S

Posadzkę w obszarze bramy należy wykonać ze spadkiem, który chroni przed przedostawaniem się wody opadowej.

Zakres wymiarów

Podział płyty bramy, głębokość wsuwu

Wymiary otworu w świetle

Szerokość 2000 - 7000 mm

Wysokość 2500 - 6000 mm

Drzwi boczne na zapytanie

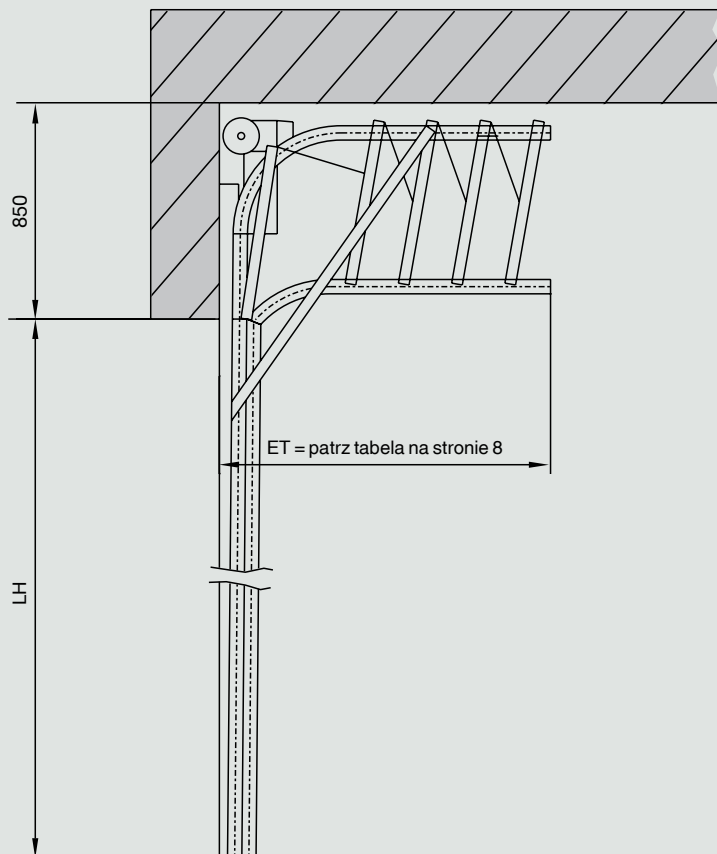
Brak możliwości wykonania

drzwi przejściowych

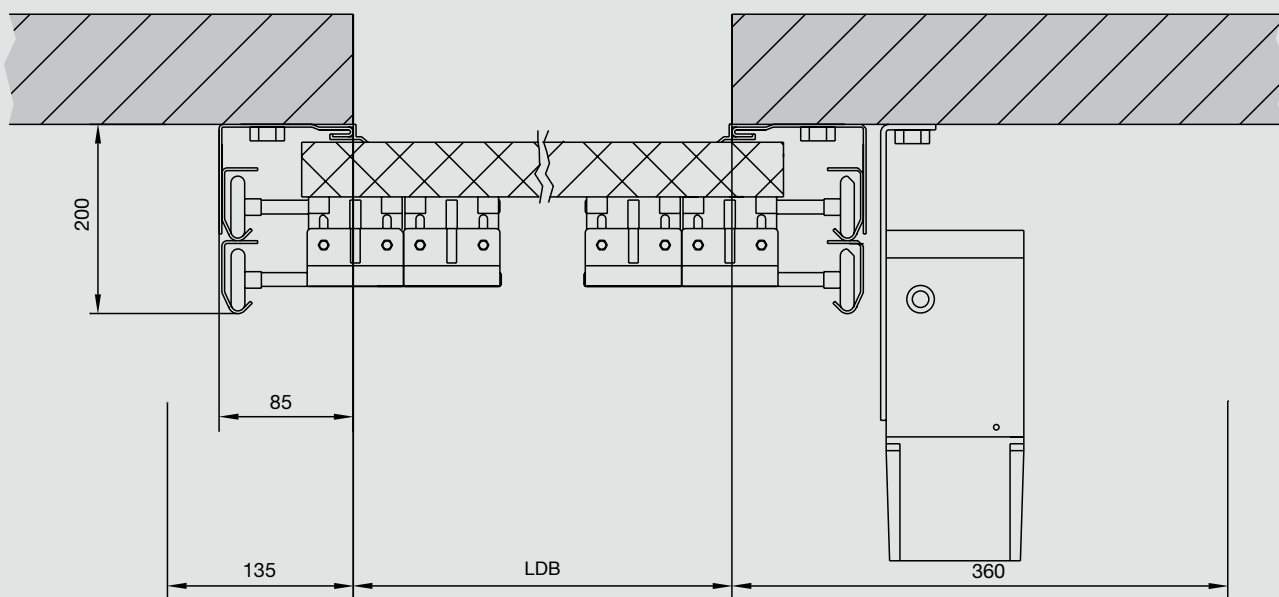
Wysokość płyty bramy (mm)		Segmety pośrednie Wysokość 610 mm sztuk	Segmety łączne sztuk	Głębokość wsuwu (ET) mm
min.	maks.			
2465	3070	3	5	1540
3075	3680	4	6	1750
3685	4290	5	7	1960
4295	4900	6	8	2170
4905	5510	7	9	2380
5515	6120	8	10	2590
Segmety wyrównujące		Wysokość min.	Wysokość maks.	
Segment górny (mm)		260	630	
Segment dolny (mm)		375	610	

Dane montażowe

Przekrój pionowy



Przekrój poziomy



Opis projektowy

Hörmann Brama segmentowa Compact, typ ALU-R

Model

Brama segmentowa Compact, typ ALU-R
Nazwa ALU-R Compact

Wymiary

Wymiary zamówieniowe (wymiary otworu w świetle)
Breite: 2000-7000 mm
Höhe: 2500-6000 mm

➡ Szerokość: _____ mm

➡ Wysokość: _____ mm

Płyta bramy

Segmenty bramy ze ściskanych profili rurowych z aluminium w wersji normalnej. Głębokość montażowa 40 mm.

- Dolny segment bramy ocieplany, z wypełnieniem z blachy aluminiowej, powierzchnia do wyboru gładka lub wytłaczana. Wszystkie pozostałe segmenty bramy z przeszkleniem.
- Dolny segment bramy na życzenie wykonany obustronnie ze stali, ocieplony utwardzoną pianką poliuretanową.

Podział płyty bramy

Wysokość środkowych segmentów bramy 610 mm. Segment podłogowy w zależności od wysokości bramy 375-610 mm, segment czołowy w zależności od wysokości bramy 260-630 mm.

Przeszklenie

- szyby z tworzywa sztucznego, przezroczyste, 3 mm
- podwójne szyby z tworzywa sztucznego, przezroczyste, 16 mm
- inne szyby z tworzywa sztucznego i podwójne szyby z tworzywa sztucznego na zapytanie

Parametry konstrukcyjne

Ościeżnice z ocynkowanych profili stalowych z pionowymi prowadnicami.
Odstawianie bramy z prowadzeniem Compact niemal pionowo za nadprożem, małą głębokość wsuwu.
Równoważenie ciężaru: sprężyny skrętne łożyskowe za nadprożem, z bębnami linowymi i bocznymi linami nośnymi.
Zamknięcie: w bramach uruchamianych ręcznie za pomocą rygla wewnętrznego.
Okucia: obejmują rolek w zawiasach (z ocynkowanej stali) wyposażone w regulowane, łożyskowane rolki bieżne z tworzywa sztucznego.
Uszczelki: uszczelka boczna, podłogowa i uszczelka nadproża. Uszczelka między poszczególnymi segmentami bramy.

Zamknięcie przeciwwłamaniowe

W bramach z napędem przechylny rygiel zamykający i płytka blokująca jako zamknięcie przeciwwłamaniowe zapobiegające podważeniu bramy od zewnątrz.

Obsługa

W bramach uruchamianych ręczną zwijarką łańcuchową. Napęd i sterowanie w bramach uruchamianych mechanicznie.

Drzwi boczne

Takie same jak brama.

Powierzchnia zewnętrzna

- eloksalowana w kolorze naturalnym E6/EV1
- rama aluminiowa eloksalowana zgodnie z DIN 17611, trawiona w kolorze naturalnym (E6/EV1) aturton gebeizt (E6/EV1)
- segmenty bramy lakierowane proszkowo, z zewnątrz i wewnątrz, w kolorach z palety RAL
- Awypelnienie dolnego segmentu (przy podłogowego) z blachy aluminiowej, powierzchnia gładka lub tłoczona, eloksalowana w kolorze naturalnym E6/EV1 zgodnie z DIN 17611 lub na życzenie lakierowana proszkowo w kolorach z palety RAL
- na życzenie ocieplany segment stalowy jako dolny (przy podłogowy) segment bramy, lakierowany piecowo w kolorze szarobiałym (na bazie RAL 9002).
- zagruntowana farbą poliestrową w kolorach z palety RAL

Listwy przyszybowe są zasadniczo eloksalowane w kolorze naturalnym E6/EV1 zgodnie z DIN 17611/

Napęd bramy

- Napęd osiowy z trójfazowym silnikiem przekładniowym 400 V, 0,37 kW, stopień ochrony IP 54, z zabezpieczeniem termicznym i zabezpieczeniem przed opadnięciem płyty bramy. W razie awarii zasilania przystosowany pod manualny tryb pracy za pomocą zwijarki łańcuchowej. W zależności od sytuacji montażowej napęd do cowania kołnierzego lub napęd osiowo-łańcuchowy. Silnik i sterowanie okablowane fabrycznie.

Sterowanie

- Sterowanie czuwakowe (wersja standardowa)
- Programowane sterowanie bazowe do trybu impulsowego; wyzwolenie zestyku powoduje przesunięcie bramy w dane położenie krańcowe. Stopień ochrony: IP 54
Napięcie sterowania: 24 V
Bezpiecznik: 16 A
Sterownik: otwieranie zatrzymanie-zamykanie, wbudowany w skrzynce rozdzielczej
Wyłącznik główny: odłącza wszystkie bieguny po rozdzieleniu połączenia wtykowego
Szafka sterująca: wymiary szer. 220 x wys. 300 x głęb. 130 mm
- Dodatkowe sterowanie z funkcją automatycznego zamykania bramy i regulowaną czerwoną fazą ostrzegania (jako uzupełnienie sterowania bazowego).

Montaż

Montaż za otworem, przed montażem należy wykończyć otwór i posadzkę hali.

- ściana murowana
- beton
- stal

Wskazówka

Z powodu zastosowania różnych materiałów i rodzajów powierzchni dopuszczalne są niewielkie różnice w kolorach RAL bram z łączonymi segmentami.

Podwójne szyby z tworzywa sztucznego nie są pod względem fizycznym odporne na przenikanie pary.

- standard
- do wyboru/na życzenie
- ➡ prosimy wypełnić

Opis projektowy

Hörmann Bramy segmentowe Compact, typ ISO-S

Model

Brama segmentowa Compact, typ ALU-R
Nazwa ISO-S Compact

Wymiary

Wymiary zamówieniowe (wymiary otworu w świetle)
Breite: 2000-7000 mm
Höhe: 2500-6000 mm

➔ Szerokość: _____ mm

➔ Wysokość: _____ mm

Płyta bramy

Segmenty bramy z profili stalowych o podwójnych ściankach, ocieplanych utwardzoną pianką poliuretanową w 100% bez freonu. Współczynnik przenikania ciepła: $k = 1,0 \text{ W/m}^2\text{K}$ (zamontowana brama o wymiarach 4 x 4 m, bez przeszkleń).

Podział płyty bramy

Wysokość środkowych segmentów bramy 610 mm. Segment podłogowy w zależności od wysokości bramy 375-610 mm, segment czołowy w zależności od wysokości bramy 260-630 mm.

Przeszklenie

- Segment z przeszkleciem warstwowym w czarnej ramie ABS z tworzywa sztucznego, z uszczelką butylową i przezroczystą podwójną szybą z tworzywa sztucznego, 16 mm.
- Na zapytanie aluminiowa rama przeszkleń eloksowana w kolorze naturalnym E6/EV1 z przezroczystą pojedynczą szybą z tworzywa sztucznego, 3 mm, z przezroczystą podwójną szybą z tworzywa sztucznego, 16 mm, z innymi pojedynczymi lub podwójnymi szybami z tworzywa sztucznego.

Parametry konstrukcyjne

Ościeżnice z ocynkowanych profili stalowych z pionowymi prowadnicami.
Odstawianie bramy z prowadzeniem Compact niemal pionowo za nadprożem, mała głębokość przesuwu.

Równoważenie ciężaru: sprężyny skrętne łożyskowane za nadprożem, z bębnami linowymi i bocznymi linami nośnymi.

Zamknięcie: w bramach uruchamianych ręcznie za pomocą rygla wewnętrznego. Okucia:

obejmą rolek w zawiasach (z ocynkowanej stali) wyposażone w regulowane, łożyskowane rolki bieżne z tworzywa sztucznego. Uszczelki: uszczelka boczna, podłogowa i uszczelka nadproża. Uszczelka między poszczególnymi segmentami bramy.

Zamknięcie przeciwwłamaniowe

W bramach z napędem przechylny rygiel zamykający i płytka blokująca jako zamknięcie przeciwwłamaniowe zapobiegające podważeniu bramy od zewnątrz.

Obsługa

W bramach uruchamianych ręczna zwijarka łańcuchowa. Napęd i sterowanie w bramach uruchamianych mechanicznie.

Drzwi boczne

Takie same jak brama.

Powierzchnia zewnętrzna

- stalowe segmenty lakierowane piecowo w kolorze szarobiałym na bazie RAL 9002
- zagruntowana farbą poliesterową w kolorach z palety RAL
- zamknięte profile aluminiowe jako rama przeszkleń, eloksowane zgodnie z DIN 17611 w kolorze naturalnym E6/EV1
- zamknięte profile aluminiowe jako rama przeszkleń, lakierowane proszkowo w kolorach z palety RAL

Napęd bramy

- Napęd osiowy z trójfazowym silnikiem przekładniowym 400 V, 0,37 kW, stopień ochrony IP 54, z zabezpieczeniem termicznym i zabezpieczeniem przed opadnięciem płyty bramy. W razie awarii zasilania przystosowany pod manualny tryb pracy za pomocą zwijarki łańcuchowej. W zależności od sytuacji montażowej napęd do mocowania kołnierzego lub napęd osiowo-łańcuchowy. Silnik i sterowanie okablowane fabrycznie.

Sterowanie

- Sterowanie czuwakowe (wersja standardowa)
- Programowane sterowanie bazowe do trybu impulsowego; wyzwolenie zestyku powoduje przesunięcie bramy w dane położenie krańcowe. Stopień ochrony: IP 54
Napięcie sterowania: 24 V
Bezpiecznik: 16 A
Sterownik: otwieranie zatrzymanie-zamykanie, wbudowany w skrzynce rozdzielczej
Wyłącznik główny: odłącza wszystkie bieguny po rozdzieleniu połączenia wtykowego
Szafka sterująca: wymiary szer. 220 x wys. 300 x głęb. 130 mm
- Dodatkowe sterowanie z funkcją automatycznego zamykania bramy i regulowaną czerwoną fazą ostrzegania (jako uzupełnienie sterowania bazowego).

Montaż

Montaż za otworem, przed montażem należy wykończyć otwór i posadzkę hali.

- ściana murowana
- beton
- stal

Wskazówka

Z powodu zastosowania różnych materiałów i rodzajów powierzchni dopuszczalne są niewielkie różnice w kolorach RAL bram z łączonymi segmentami.

Podwójne szyby z tworzywa sztucznego nie są pod względem właściwości fizycznych odporne na przenikanie pary wodnej.

- standard
- do wyboru/na życzenie
- ➔ prosimy wypełnić

Hörmann: Jakość bez kompromisów



Hörmann KG Amshausen



Hörmann KG Antriebstechnik



Hörmann KG Brandis



Hörmann KG Brockhagen



Hörmann KG Dissen



Hörmann KG Eckelhausen



Hörmann KG Freisen



Hörmann KG Ichtershhausen



Hörmann KG Werne



Hörmann Genk NV, Belgia



Hörmann Beijing, Chiny



Hörmann Gadco LLC, Vonore TN, USA

Grupa Hörmann oferuje wszystkie istotne elementy stolarki budowlanej z jednej ręki- jako jedyny producent na międzynarodowym rynku. Produkowane są one w wysoko wyspecjalizowanych zakładach, zgodnie z najnowszymi osiągnięciami techniki. Rozbudowana sieć dystrybucji i serwisu w Europie oraz obecność firmy w Ameryce i Chinach sprawia, że Hörmann jest solidnym partnerem w zakresie stolarki budowlanej, której jakość nie dopuszcza żadnych kompromisów.

BRAMY GARAŻOWE

NAPĘDY

BRAMY PRZEMYSŁOWE

TECHNIKA PRZEŁADUNKU

DRZWI

OŚCIEŻNICE

OFICJALNY SPONSOR PIŁKARSKIEJ REPREZENTACJI POLSKI



POLSKA



HÖRMANN